

BADU® 46



Solide mittelgroße Jet-Pumpe mit Selbstentleerung.
Für Whirlwannen, Whirlpools und Spa-Anlagen.

Einsatzgebiet

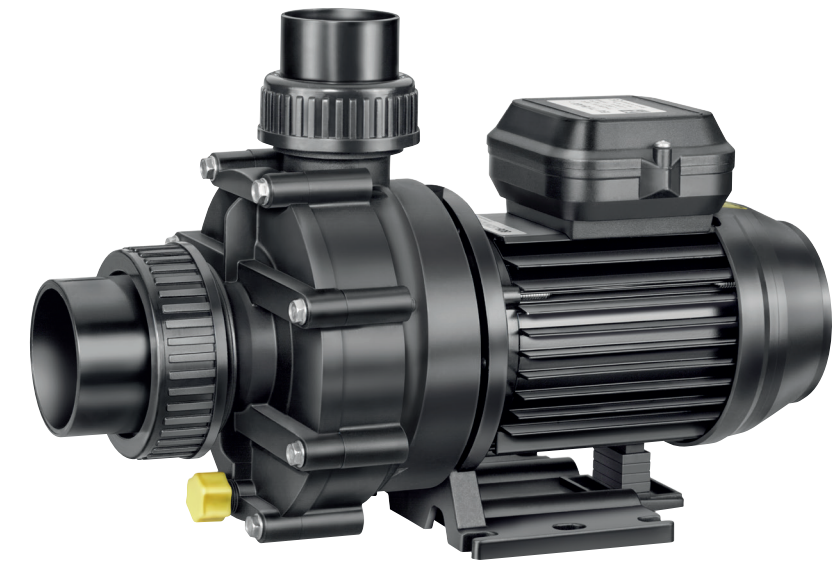
Die BADU 46 Serie ist mit einem Förderstrom von 5-20 m³/h bei 8 m die ideale Pumpe für Whirlwannen, Whirlpools und Spa-Anlagen.

Ausführung

Blockpumpe mit Balg-Gleitringdichtung, auf Kunststoff-Laufradnabe montiert. Motor- bzw. Pumpenwelle kommt mit dem im Kreislauf befindlichen Wasser nicht in Berührung. Elektrische Trennung.

Werkstoffe

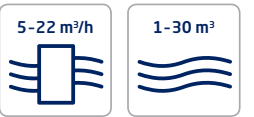
Pumpengehäuse PP TV 40
 Gehäusedeckel PP GF 15
 Laufrad (BADU 46/5, BADU 46/10, BADU 46/15) PA 66 GF 30/PC
 Laufrad (BADU 46/22) PA 66 GF 30
 Verschraubung mit Klebemuffe ABS
 Gleitringdichtung Kohle/Keramik/NBR
 Schrauben Messing/Edelstahl



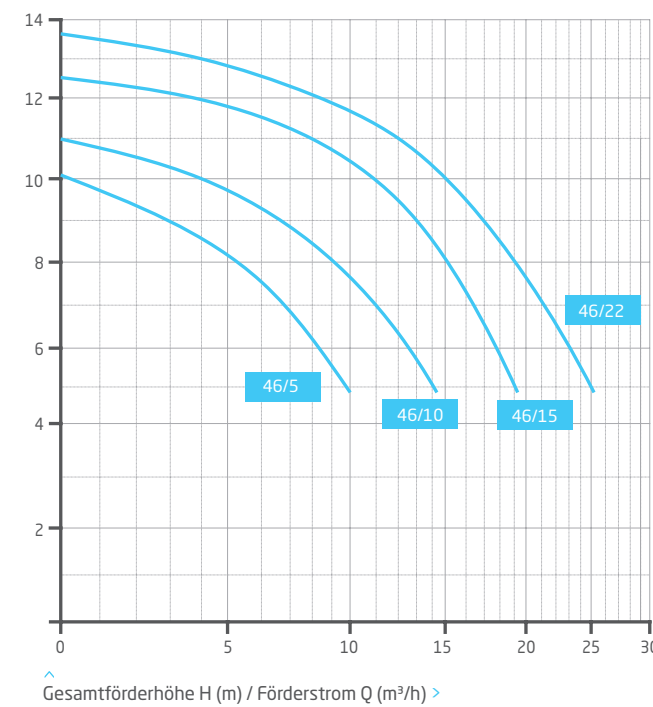
Technische Daten bei 50 Hz	BADU 46/	5	10	15	22
Saug Sa/Druck Da d ⁴⁾		63/50	63/50	63/50	63/50
Empf. Saug-/Druckleitung, PVC-Rohr, d ⁴⁾		50/50	50/50	50/50	63/50
Leistungsaufnahme P ₁ /-abgabe P ₂ ¹⁾ (kW)	1~ 230 V	0,58/0,30	0,69/0,45	0,97/0,65	1,20/0,80
Nennstrom (A)	1~ 230 V	2,60	3,20	4,70	5,30

Detaillierte Infos zur Schutzart des Motors siehe Seite 157.

Artikel-Nr.	Typ	Spannung	Leistungsabgabe P ₂	UVP netto	UVP brutto ⁷⁾
204.6050.038	BADU 46/5	1~ 230 V	0,30 kW	252,94 €	301,- €
204.6100.038	BADU 46/10	1~ 230 V	0,45 kW	262,18 €	312,- €
204.6150.038	BADU 46/15	1~ 230 V	0,65 kW	278,99 €	332,- €
204.6220.038	BADU 46/22	1~ 230 V	0,80 kW	294,96 €	351,- €

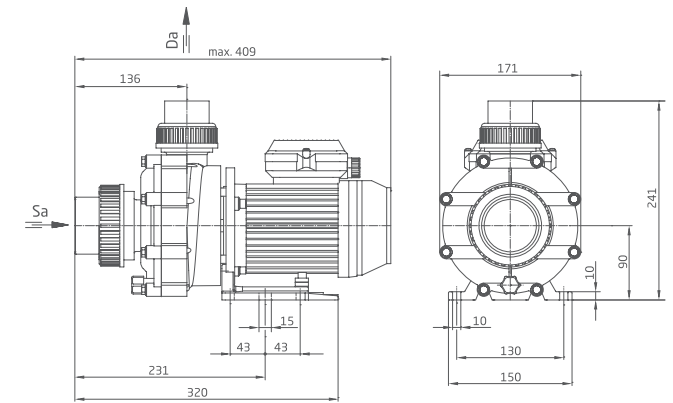


Leistung



Maße

Ausführliche Maße auf Anfrage oder unter badu.de



BADU® 46



Solid, medium-size jet pump with self-draining unit.
For bath tubs, whirlpools and spa facilities.

Field of application

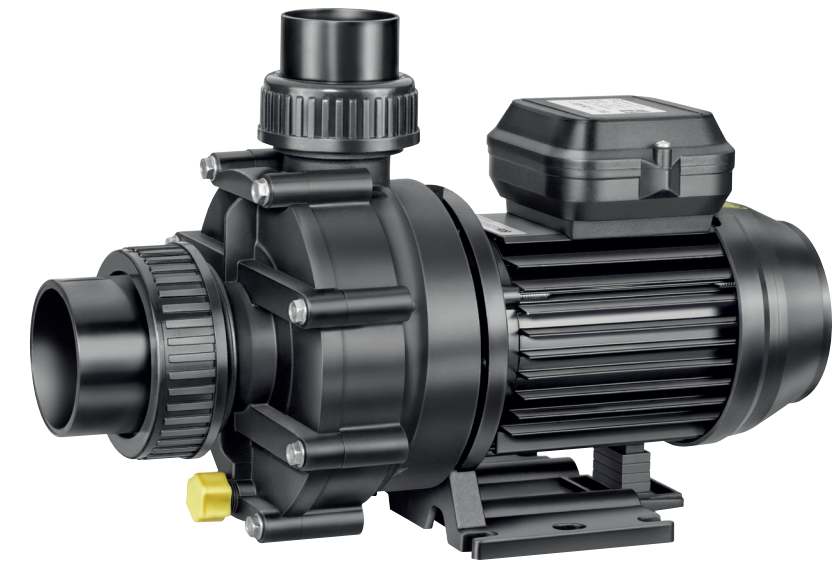
With a flow rate from 5 to 20 m³/h at 8 m head, the BADU 46 series are the ideal pumps for jacuzzis, whirlpools and for use in spas.

Design

The bellows-type mechanical seal is mounted on a plastic shaft protector sleeve.
Motor/pump shaft has no contact with the pool water providing complete electrical separation.

Materials used

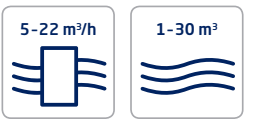
Pump casing	PP TV 40
Housing cover	PP GF 15
Impeller (BADU 46/5, BADU 46/10, BADU 46/15)	PA 66 GF 30/PC
Impeller (BADU 46/22)	PA 66 GF 30
Union with glue socket	ABS
Mechanical seal	carbon/ceramic/NBR
Screws	brass/stainless steel



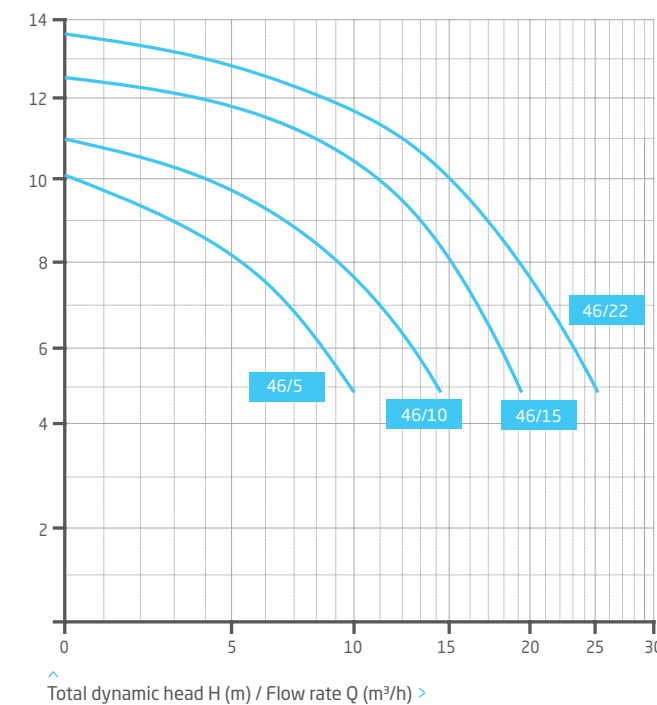
Technical data at 50 Hz	BADU 46/	5	10	15	22
Inlet Sa/outlet connection Da d ⁴⁾		63/50	63/50	63/50	63/50
Rec. inlet/outlet pipe, PVC pipe, d ⁴⁾		50/50	50/50	50/50	63/50
Power input P ₁ /output P ₂ ¹⁾ (kW)	1~ 230 V	0.58/0.30	0.69/0.45	0.97/0.65	1.20/0.80
Rated current (A)	1~ 230 V	2.60	3.20	4.70	5.30

For more detailed information regarding the motor protection please see page 151.

Article no	Description	Voltage	Power output P ₂	Net RRP	Gross RRP ⁷⁾
204.6050.038	BADU 46/5	1~ 230 V	0.30 kW	252.94 €	301.00 €
204.6100.038	BADU 46/10	1~ 230 V	0.45 kW	262.18 €	312.00 €
204.6150.038	BADU 46/15	1~ 230 V	0.65 kW	278.99 €	332.00 €
204.6220.038	BADU 46/22	1~ 230 V	0.80 kW	294.96 €	351.00 €



Performance



Total dynamic head H (m) / Flow rate Q (m³/h) >

Dimensions

Detailed dimensions available on request or at badu.de

