

BADU® 45



Solide kleine Jet-Pumpe mit Selbstentleerung.
Für Badewannen und Whirlpools.

Einsatzgebiet

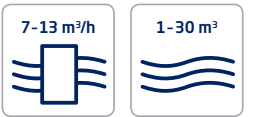
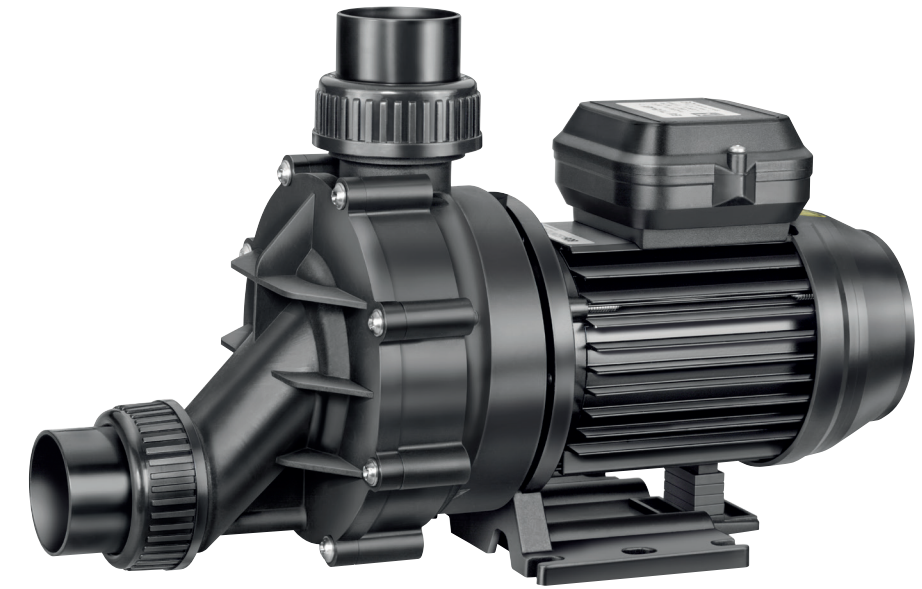
Die BADU 45 Serie mit Selbstentleerung und einem Förderstrom von 7,5-15 m³/h bei 11 m ist die ideale Jet-Pumpe für Badewannen und Whirlpools.

Ausführung

Blockpumpe mit integrierter Selbstentleerung.
Balg-Gleitringdichtung auf Kunststoff-Laufradnabe montiert.
Motor- bzw. Pumpenwelle kommt mit dem im Kreislauf befindlichen Wasser nicht in Berührung. Elektrische Trennung.

Werkstoffe

Pumpengehäuse PP TV 40
Gehäusedeckel PP TV 40
Laufrad (BADU 45/6, BADU 45/11) PP GF 30
Laufrad (BADU 45/16) PA 66 GF 30
Verschraubung mit Klebemuffe ABS
Gleitringdichtung Kohle/Keramik/NBR
Schrauben Messing/Edelstahl

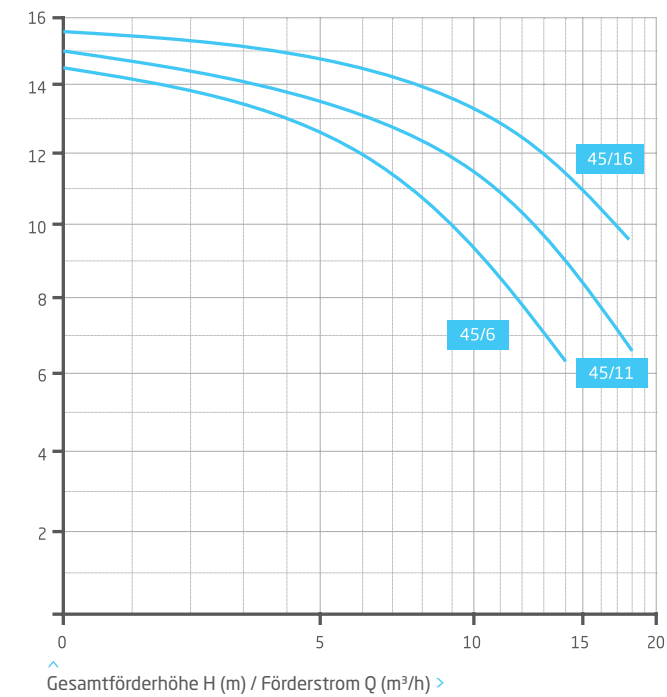


Technische Daten bei 50 Hz	BADU 45/	6	11	16
Saug Sa/Druck Da d ⁴⁾		50/50	50/50	50/50
Empf. Saug-/Druckleitung, PVC-Rohr, d ⁴⁾		50/50	50/50	63/50
Leistungsaufnahme P ₁ /-abgabe P ₂ ¹⁾ (kW)	1~ 230 V	0,69/0,45	0,97/0,65	1,20/0,80
Nennstrom (A)	1~ 230 V	3,20	4,70	5,30

Detaillierte Infos zur Schutzart des Motors siehe Seite 157.

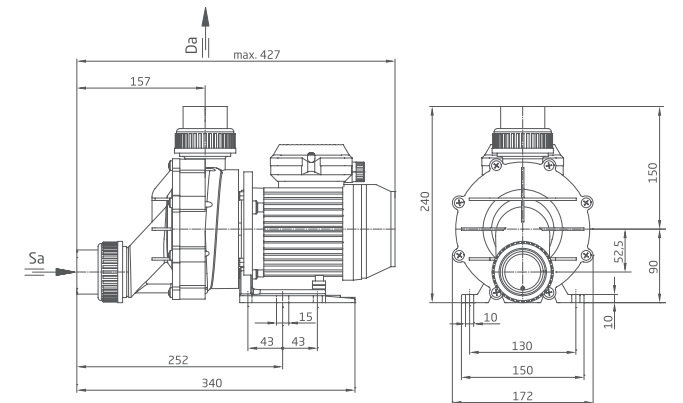
Artikel-Nr.	Typ	Spannung	Leistungsabgabe P ₂	UVP netto	UVP brutto ⁷⁾
204.5060.038	BADU 45/6	1~ 230 V	0,45 kW	361,34 €	430,- €
204.5110.038	BADU 45/11	1~ 230 V	0,65 kW	374,79 €	446,- €
204.5160.038	BADU 45/16	1~ 230 V	0,80 kW	390,76 €	465,- €

Leistung



Maße

Ausführliche Maße auf Anfrage oder unter badu.de



BADU® 45



Solid, small jet pump with self-draining unit.
For bath tubs and whirlpools.

Field of application

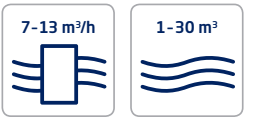
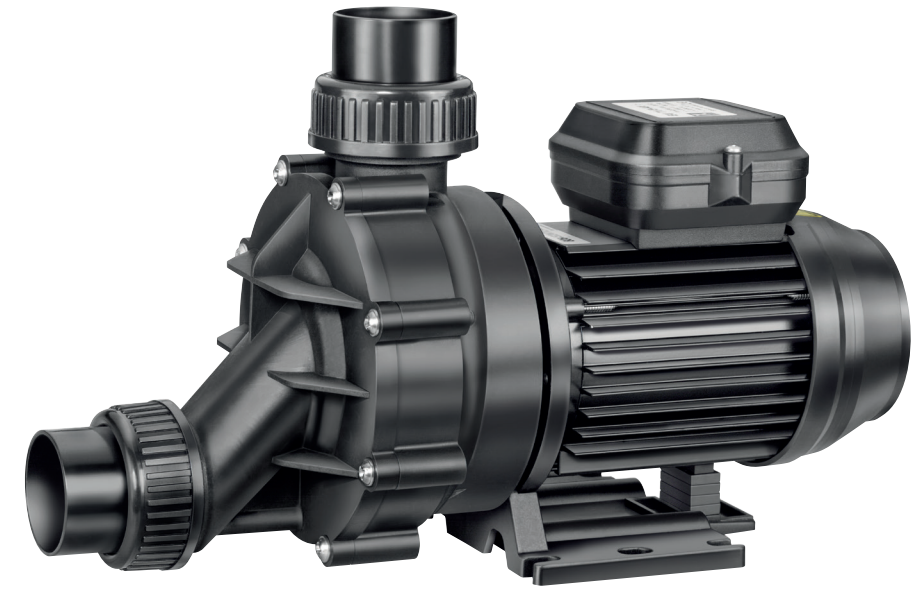
With a flow rate from 7.5 to 15 m³/h at 11 m head, the BADU 45 series of self-draining pumps are the ideal jet pumps for bath tubs and whirlpools.

Design

Monoblock-type pump with integrated self-draining unit. The bellows-type mechanical seal is mounted on a plastic shaft protector sleeve. Motor/pump shaft has no contact with the pool water providing complete electrical separation.

Materials used

Pump casing	PP TV 40
Housing cover	PP TV 40
Impeller (BADU 45/6, BADU 45/11)	PP GF 30
Impeller (BADU 45/16)	PA 66 GF 30
Union with glue socket	ABS
Mechanical seal	carbon/ceramic/NBR
Screws	brass/stainless steel

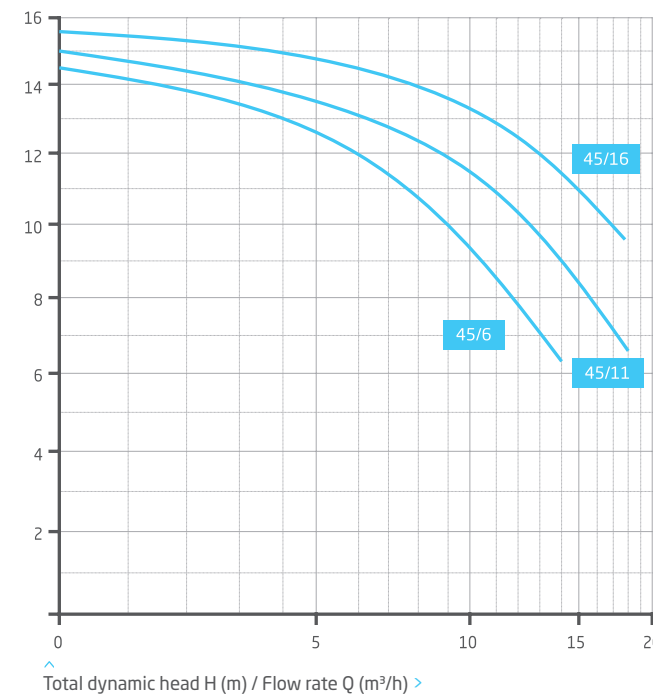


Technical data at 50 Hz	BADU 45/	6	11	16
Inlet Sa/outlet connection Da d ⁴⁾		50/50	50/50	50/50
Rec. inlet/outlet pipe, PVC pipe, d ⁴⁾		50/50	50/50	63/50
Power input P ₁ /output P ₂ ¹⁾ (kW)	1~ 230 V	0.69/0.45	0.97/0.65	1.20/0.80
Rated current (A)	1~ 230 V	3.20	4.70	5.30

For more detailed information regarding the motor protection please see page 151.

Article no	Description	Voltage	Power output P ₂	Net RRP	Gross RRP ⁷⁾
204.5060.038	BADU 45/6	1~ 230 V	0.45 kW	361.34 €	430.00 €
204.5110.038	BADU 45/11	1~ 230 V	0.65 kW	374.79 €	446.00 €
204.5160.038	BADU 45/16	1~ 230 V	0.80 kW	390.76 €	465.00 €

Performance



Dimensions

Detailed dimensions available on request or at badu.de

