

BADU® 73



Große Jet-Pumpe mit richtig viel Power.
Für Schwimmbäder, Whirlpools und Hochdruck-Pool-Reinigungsanlagen.

Einsatzgebiet

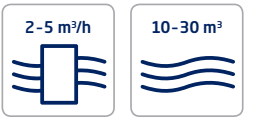
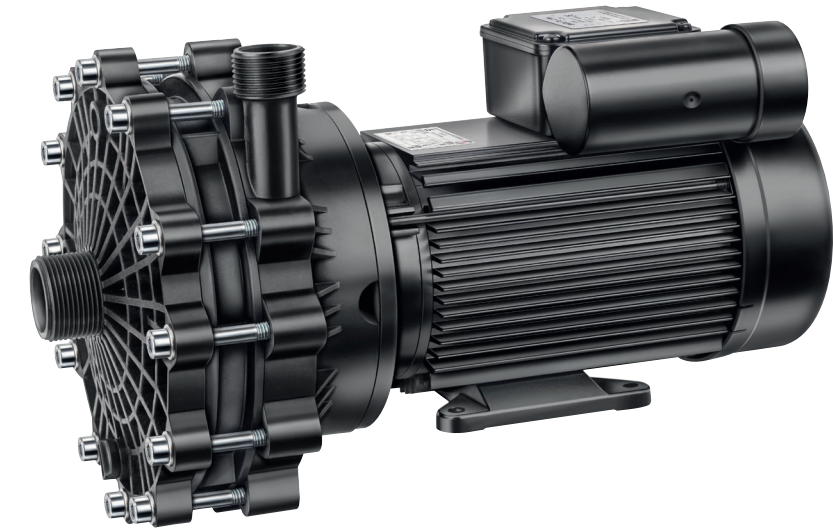
Umwälzung in Filteranlagen für private Schwimmbäder und Whirlpools, bei denen erhöhter Widerstand zu überwinden ist. Durch ihre geballte Power ist sie auch für unterschiedliche Reinigungsanlagen, wie Druck-Bodenreiniger, geeignet.

Ausführung

Blockpumpe mit geschlossener Balg-Gleitringdichtung, auf Kunststoff-Laufradnabe montiert. Motor- bzw. Pumpenwelle kommt mit dem im Kreislauf befindlichen Wasser nicht in Berührung. Elektrische Trennung.

Werkstoffe

Pumpengehäuse	PP GF 30
Saugdeckel	PP GF 30
Laufrad	PP GF 30
Saug-Laufrad (BADU 73-2)	PP GF 30
Gleitringdichtung	Kohle/Keramik/NBR
Schrauben	Stahl, verzinkt/Edelstahl

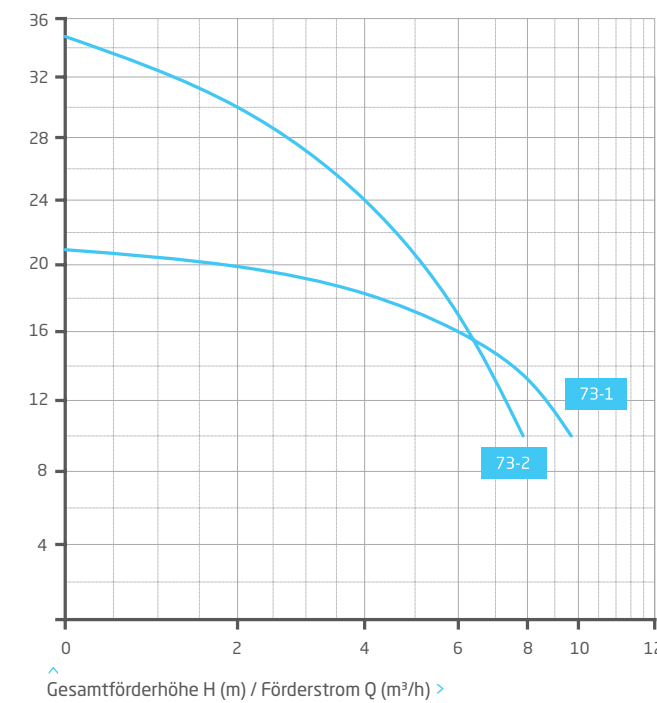


Technische Daten bei 50 Hz	BADU 73-	1	2
Saug Sa/Druck Da G ³⁾		1¼/1	1¼/1
Empf. Saug-/Druckleitung, PVC-Rohr, d ⁴⁾		50/40	50/40
Leistungsaufnahme P ₁ /-abgabe P ₂ ¹⁾ (kW)	1~ 230 V	1,20/0,80	1,49/1,10
Nennstrom (A)	1~ 230 V	5,30	6,60

Detaillierte Infos zur Schutzart des Motors siehe Seite 157.

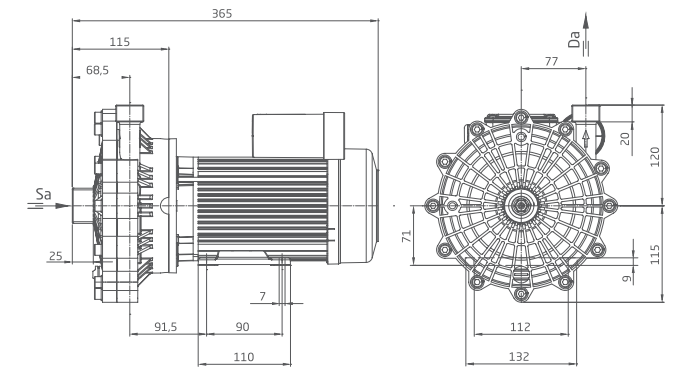
Artikel-Nr.	Typ	Spannung	Leistungsabgabe P ₂	UVP netto	UVP brutto ⁷⁾
237.3100.138	BADU 73-1	1~ 230 V	0,80 kW	435,29 €	518,- €
237.3200.138	BADU 73-2	1~ 230 V	1,10 kW	468,91 €	558,- €

Leistung

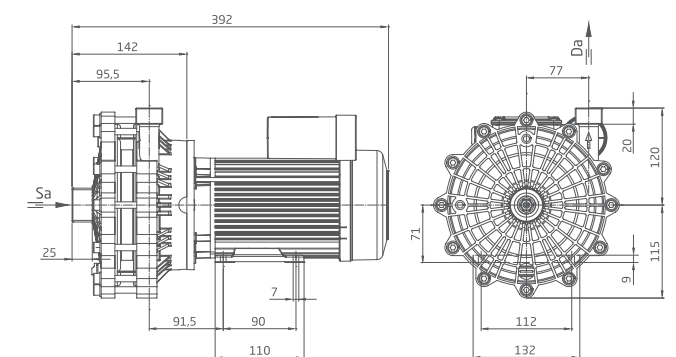


Maße

Ausführliche Maße auf Anfrage oder unter badu.de



^ BADU 73-1



^ BADU 73-2

BADU® 73



Large jet pump with great power.
For swimming pools, whirlpools and high pressure pool cleaners.

Field of application

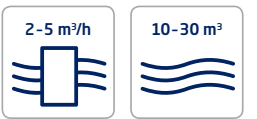
Circulation through filter systems in private swimming pools and whirlpools with increased friction loss. Due to their great power they are also suitable for different types of automatic pool cleaners, e.g. pressure cleaners.

Design

Monoblock-type pump with a closed bellow-type mechanical seal mounted on a plastic shaft protector sleeve. Motor/pump shaft has no contact with the pool water providing complete electrical separation.

Materials used

Pump casing	PP GF 30
Suction lid	PP GF 30
Impeller	PP GF 30
Suction side impeller (BADU 73-2)	PP GF 30
Mechanical seal	carbon/ceramic/NBR
Screws	galvanised steel/stainless steel

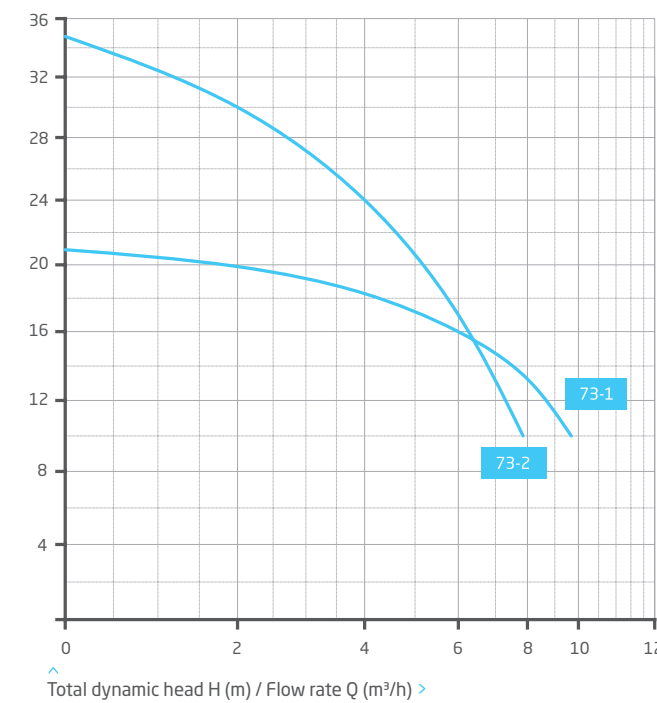


Technical data at 50 Hz	BADU 73-	1	2
Inlet Sa/outlet connection Da G ³		1¼/1	1¼/1
Rec. inlet/outlet pipe, PVC pipe, d ⁴		50/40	50/40
Power input P ₁ /output P ₂ ¹⁾ (kW)	1~ 230 V	1.20/0.80	1.49/1.10
Rated current (A)	1~ 230 V	5.30	6.60

For more detailed information regarding the motor protection please see page 151.

Article no	Description	Voltage	Power output P ₂	Net RRP	Gross RRP ⁷⁾
237.3100.138	BADU 73-1	1~ 230 V	0.80 kW	435.29 €	518.00 €
237.3200.138	BADU 73-2	1~ 230 V	1.10 kW	468.91 €	558.00 €

Performance



Dimensions

Detailed dimensions available on request or at badu.de

