

# BADU® 43



Mittelgroße Jet-Pumpe und Zusatz-Pumpe.  
Für Whirlpools und zur Unterstützung im Wasserkreislauf.

### Einsatzgebiet

Die BADU 43 Serie ist mit einem Förderstrom von 15-32 m³/h die ideale Jet- und Filterpumpe für Whirlpools.

### Ausführung

Blockpumpe mit geschlossener Balg-Gleitringdichtung, auf Kunststoff-Laufradnabe montiert. Motor- bzw. Pumpenwelle kommt mit dem im Kreislauf befindlichen Wasser nicht in Berührung. Elektrische Trennung.

### Werkstoffe

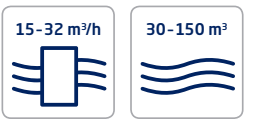
Pumpengehäuse .....	PP TV 20/GF 10
Zwischengehäuse .....	PP GF 30
Dichtungsgehäuse .....	PP GF 30
Leitschaufeleinsatz .....	PP GF 30
Laufrad .....	PP GF 30
Gleitringdichtung .....	Kohle/Keramik/NBR
Schrauben .....	Stahl, verzinkt



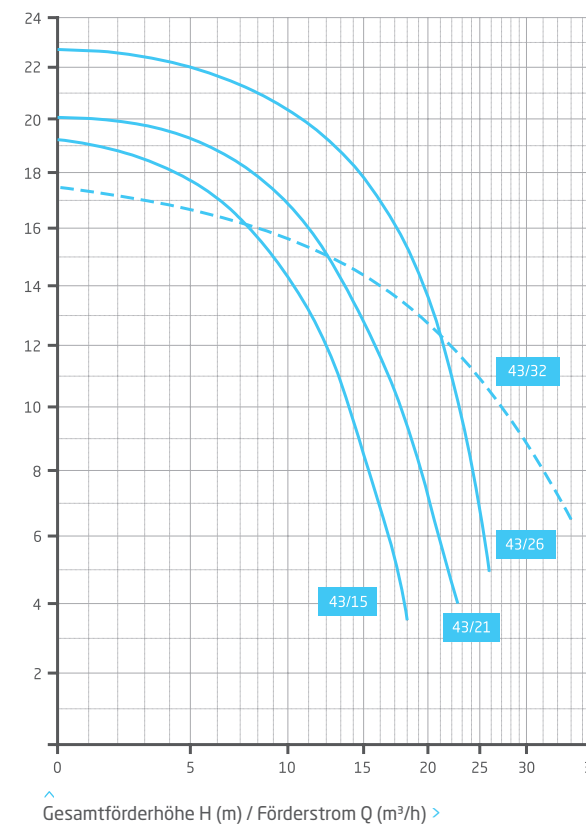
Technische Daten bei 50 Hz	BADU 43/	15	21	26	32
Saug Sa/Druck Da Rp <sup>2)</sup>		2/2	2/2	2/2	2/2
Empf. Saug-/Druckleitung, PVC-Rohr, d <sup>4)</sup>		63/63	75/63	75/75	75/75
Leistungsaufnahme P <sub>1</sub> /-abgabe P <sub>2</sub> <sup>1)</sup> (kW)	1~ 230 V	1,10/0,75	1,40/1,00	2,00/1,50	2,00/1,50
Nennstrom (A)	1~ 230 V	5,20	6,70	8,90	8,90
Leistungsaufnahme P <sub>1</sub> /-abgabe P <sub>2</sub> <sup>1)</sup> (kW)	3~ Y/Δ 400/230 V	0,97/0,75	1,26/1,00	1,85/1,50	1,85/1,50
Nennstrom (A)	3~ Y/Δ 400/230 V	1,95/3,40	2,25/3,90	3,20/5,55	3,20/5,55

Detaillierte Infos zur Schutzart des Motors siehe Seite 157.

Artikel-Nr.	Typ	Spannung	Leistungsabgabe P <sub>2</sub>	UVP netto	UVP brutto <sup>7)</sup>
204.3150.038	BADU 43/15	1~ 230 V	0,75 kW	570,59 €	679,- €
204.3210.038	BADU 43/21	1~ 230 V	1,00 kW	634,45 €	755,- €
204.3260.038	BADU 43/26	1~ 230 V	1,50 kW	942,02 €	1.121,- €
204.3320.038	BADU 43/32	1~ 230 V	1,50 kW	951,26 €	1.132,- €
204.3150.037	BADU 43/15	3~ Y/Δ 400/230 V	0,75 kW	547,90 €	652,- €
204.3210.037	BADU 43/21	3~ Y/Δ 400/230 V	1,00 kW	590,76 €	703,- €
204.3260.037	BADU 43/26	3~ Y/Δ 400/230 V	1,50 kW	814,29 €	969,- €
204.3320.037	BADU 43/32	3~ Y/Δ 400/230 V	1,50 kW	822,69 €	979,- €



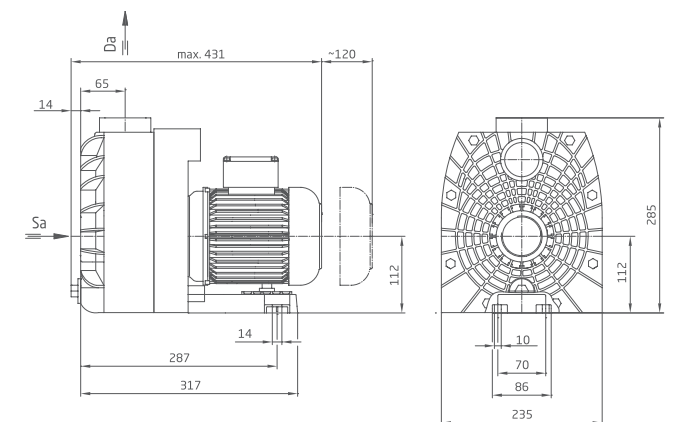
### Leistung



^ Gesamtförderhöhe H (m) / Förderstrom Q (m³/h) >

### Maße

Ausführliche Maße auf Anfrage oder unter badu.de



# BADU® 43



Medium-size jet pump and additional pump.  
For whirlpools and added support in water circuits.

### Field of application

The BADU 43 pump series with its flow rate from 15 to 32 m³/h are the perfect jets and filter pumps for whirlpools.

### Design

Monoblock-type pump with a closed bellow-type mechanical seal mounted on a plastic shaft protector sleeve. Motor/pump shaft has no contact with the pool water providing complete electrical separation.

### Materials used

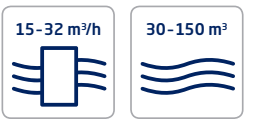
Pump casing .....	PP TV 20/GF 10
Intermediate housing .....	PP GF 30
Gland housing .....	PP GF 30
Diffuser .....	PP GF 30
Impeller .....	PP GF 30
Mechanical seal .....	carbon/ceramic/NBR
Screws .....	galvanised steel



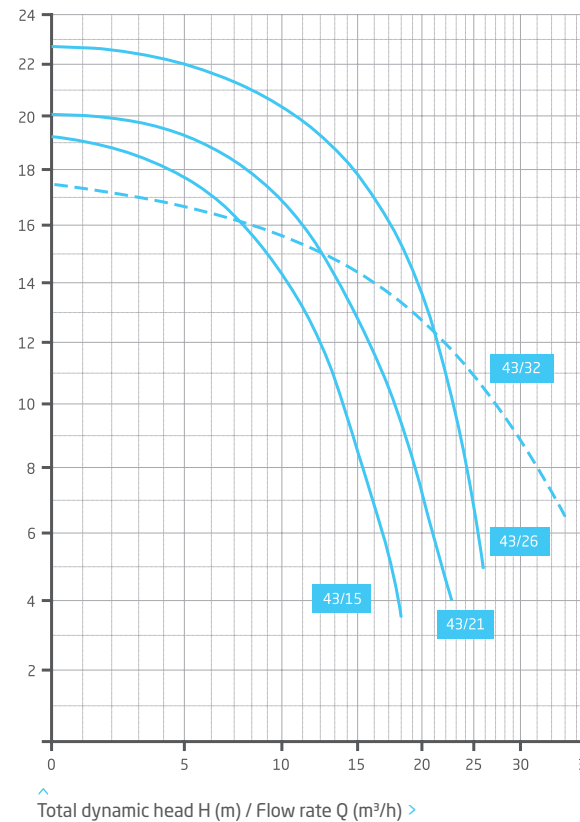
Technical data at 50 Hz	BADU 43/	15	21	26	32
Inlet Sa/outlet connection Da Rp <sup>2)</sup>		2/2	2/2	2/2	2/2
Rec. inlet/outlet pipe, PVC pipe, d <sup>4)</sup>		63/63	75/63	75/75	75/75
Power input P <sub>1</sub> /output P <sub>2</sub> <sup>1)</sup> (kW)	1~ 230 V	1.10/0.75	1.40/1.00	2.00/1.50	2.00/1.50
Rated current (A)	1~ 230 V	5.20	6.70	8.90	8.90
Power input P <sub>1</sub> /output P <sub>2</sub> <sup>1)</sup> (kW)	3~ Y/Δ 400/230 V	0.97/0.75	1.26/1.00	1.85/1.50	1.85/1.50
Rated current (A)	3~ Y/Δ 400/230 V	1.95/3.40	2.25/3.90	3.20/5.55	3.20/5.55

For more detailed information regarding the motor protection please see page 151.

Article no	Description	Voltage	Power output P <sub>2</sub>	Net RRP	Gross RRP <sup>7)</sup>
204.3150.038	BADU 43/15	1~ 230 V	0.75 kW	570.59 €	679.00 €
204.3210.038	BADU 43/21	1~ 230 V	1.00 kW	634.45 €	755.00 €
204.3260.038	BADU 43/26	1~ 230 V	1.50 kW	942.02 €	1,121.00 €
204.3320.038	BADU 43/32	1~ 230 V	1.50 kW	951.26 €	1,132.00 €
204.3150.037	BADU 43/15	3~ Y/Δ 400/230 V	0.75 kW	547.90 €	652.00 €
204.3210.037	BADU 43/21	3~ Y/Δ 400/230 V	1.00 kW	590.76 €	703.00 €
204.3260.037	BADU 43/26	3~ Y/Δ 400/230 V	1.50 kW	814.29 €	969.00 €
204.3320.037	BADU 43/32	3~ Y/Δ 400/230 V	1.50 kW	822.69 €	979.00 €



### Performance



Total dynamic head H (m) / Flow rate Q (m³/h) >

### Dimensions

Detailed dimensions available on request or at badu.de

