

# BADU® 47



## Anschlussvariante der mittelgroßen Jet-Pumpe BADU 46. Für Whirlwannen, Whirlpools und Spa-Anlagen.

### Einsatzgebiet

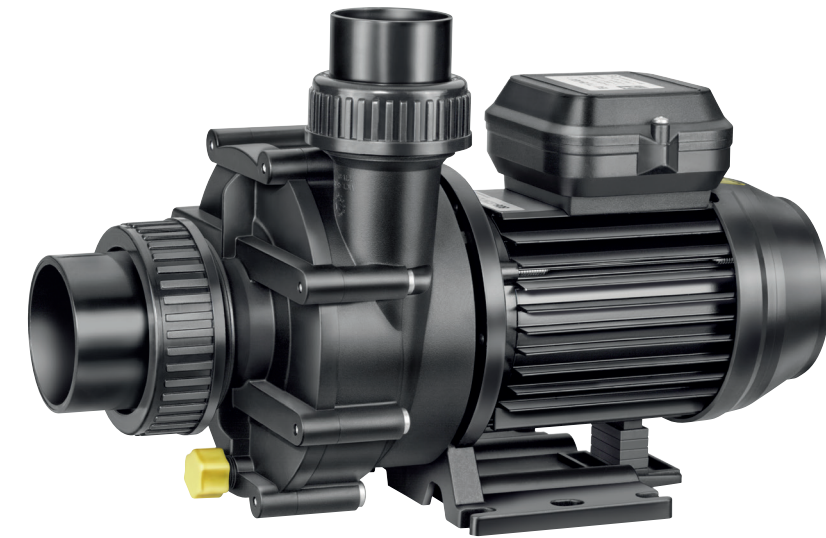
Die BADU 47 Serie ist mit einem Förderstrom von 6-23 m³/h bei 8 m die ideale Pumpe für Whirlwannen, Whirlpools und ist für den Spa-Einsatz geeignet.

### Ausführung

Blockpumpe mit Balg-Gleitringdichtung, auf Kunststoff-Laufradnabe montiert. Motor- bzw. Pumpenwelle kommt mit dem im Kreislauf befindlichen Wasser nicht in Berührung. Elektrische Trennung.

### Werkstoffe

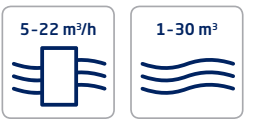
Pumpengehäuse ..... PP TV 40  
 Gehäusedeckel ..... PP GF 15  
 Laufrad (BADU 47/5, BADU 47/10, BADU 47/16) ..... PA 66 GF 30/PC  
 Laufrad (BADU 47/22) ..... PA 66 GF 30  
 Verschraubung mit Klebemuffe ..... ABS  
 Gleitringdichtung ..... Kohle/Keramik/NBR  
 Schrauben ..... Messing/Edelstahl



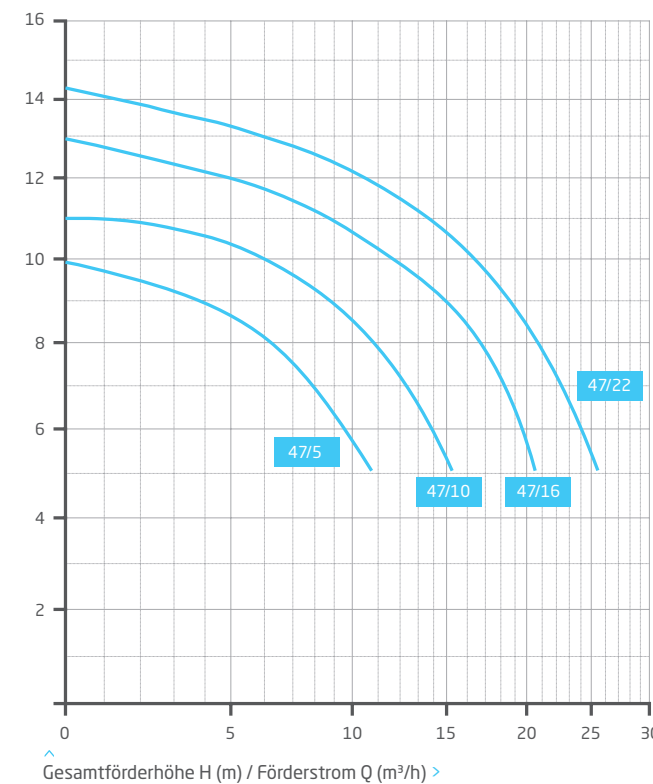
Technische Daten bei 50 Hz	BADU 47/	5	10	16	22
Saug Sa/Druck Da d <sup>4)</sup>		63/50	63/50	63/50	63/50
Empf. Saug-/Druckleitung, PVC-Rohr, d <sup>4)</sup>		50/50	50/50	50/50	63/50
Leistungsaufnahme P <sub>1</sub> /-abgabe P <sub>2</sub> <sup>1)</sup> (kW)	1~ 230 V	0,58/0,30	0,69/0,45	0,97/0,65	1,20/0,80
Nennstrom (A)	1~ 230 V	2,60	3,20	4,70	5,30

Detaillierte Infos zur Schutzart des Motors siehe Seite 157.

Artikel-Nr.	Typ	Spannung	Leistungsabgabe P <sub>2</sub>	UVP netto	UVP brutto <sup>7)</sup>
204.7050.038	BADU 47/5	1~ 230 V	0,30 kW	253,78 €	302,- €
204.7100.038	BADU 47/10	1~ 230 V	0,45 kW	262,18 €	312,- €
204.7160.038	BADU 47/16	1~ 230 V	0,65 kW	278,99 €	332,- €
204.7220.038	BADU 47/22	1~ 230 V	0,80 kW	294,96 €	351,- €

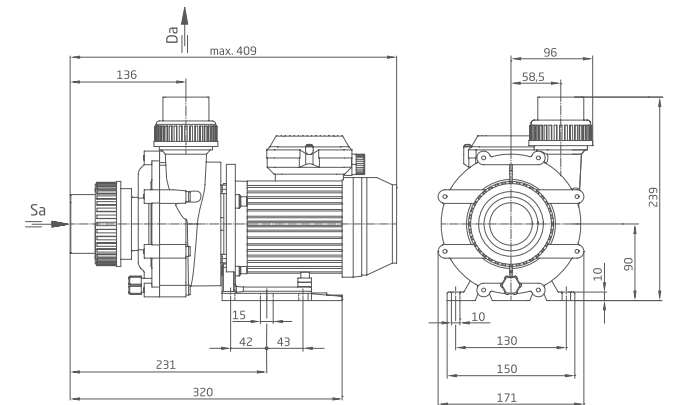


### Leistung



### Maße

Ausführliche Maße auf Anfrage oder unter badu.de



# BADU® 47



Connection option for BADU 46 medium-size jet pump.  
For bath tubs, whirlpools and spa facilities.

### Field of application

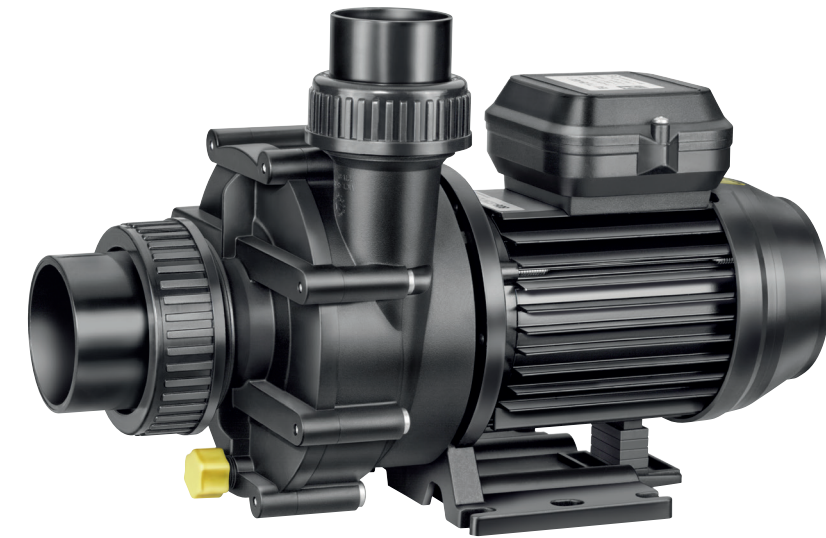
With a flow rate from 6 to 23 m³/h at 8 m head, the BADU 47 series are the ideal pumps for jacuzzis, whirlpools and for use in spas.

### Design

The bellows-type mechanical seal is mounted on a plastic shaft protector sleeve.  
Motor/pump shaft has no contact with the pool water providing complete electrical separation.

### Materials used

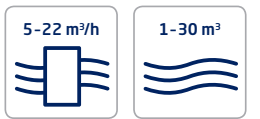
Pump casing .....	PP TV 40
Housing cover .....	PP GF 15
Impeller (BADU 47/5, BADU 47/10, BADU 47/16) .....	PA 66 GF 30/PC
Impeller (BADU 47/22) .....	PA 66 GF 30
Union with glue socket .....	ABS
Mechanical seal .....	carbon/ceramic/NBR
Screws .....	brass/stainless steel



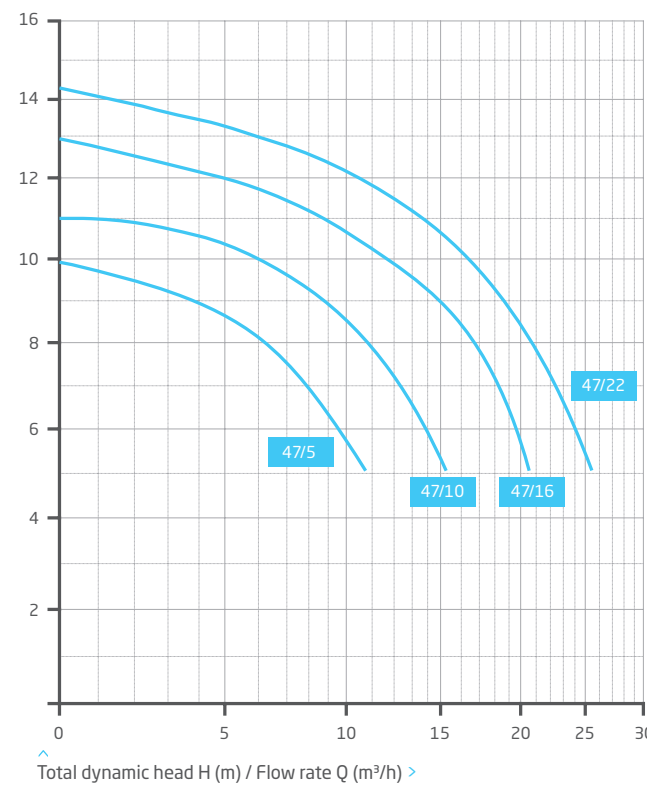
Technical data at 50 Hz	BADU 47/	5	10	16	22
Inlet Sa/outlet connection Da d <sup>4)</sup>		63/50	63/50	63/50	63/50
Rec. inlet/outlet pipe, PVC pipe, d <sup>4)</sup>		50/50	50/50	50/50	63/50
Power input P <sub>1</sub> /output P <sub>2</sub> <sup>1)</sup> (kW)	1~ 230 V	0.58/0.30	0.69/0.45	0.97/0.65	1.20/0.80
Rated current (A)	1~ 230 V	2.60	3.20	4.70	5.30

For more detailed information regarding the motor protection please see page 151.

Article no	Description	Voltage	Power output P <sub>2</sub>	Net RRP	Gross RRP <sup>7)</sup>
204.7050.038	BADU 47/5	1~ 230 V	0.30 kW	253.78 €	302.00 €
204.7100.038	BADU 47/10	1~ 230 V	0.45 kW	262.18 €	312.00 €
204.7160.038	BADU 47/16	1~ 230 V	0.65 kW	278.99 €	332.00 €
204.7220.038	BADU 47/22	1~ 230 V	0.80 kW	294.96 €	351.00 €



### Performance



### Dimensions

Detailed dimensions available on request or at badu.de

