

MY-2-6000-MK

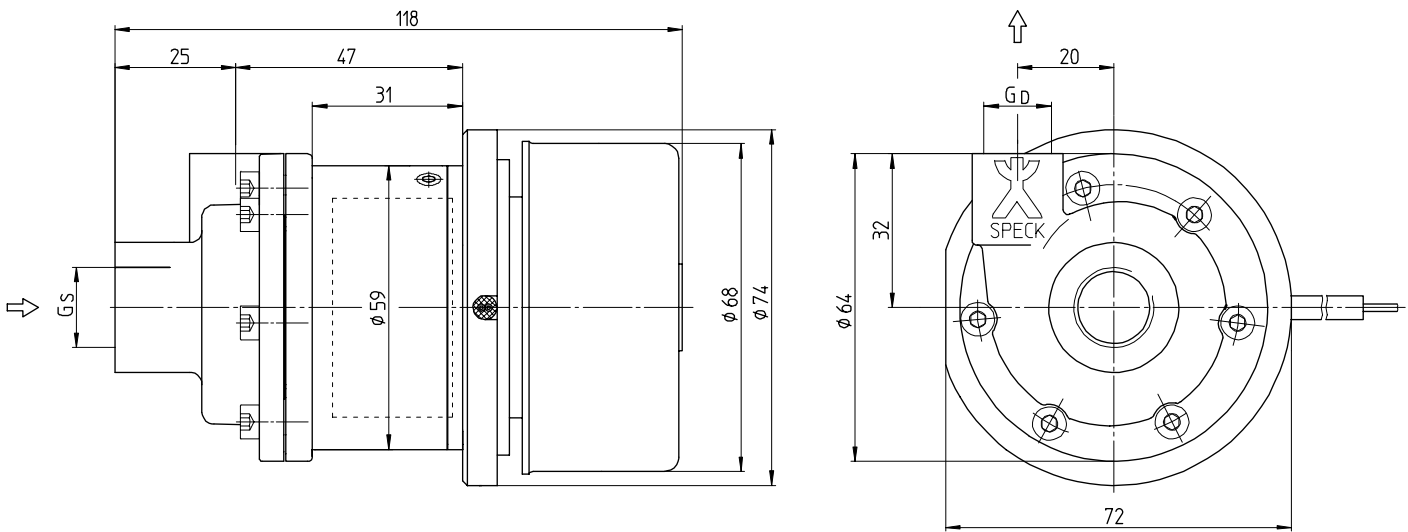
Radialradpumpen

mit Gleichstrommotor und Magnetkupplung

Centrifugal pumps

with DC motor and magnetic coupling

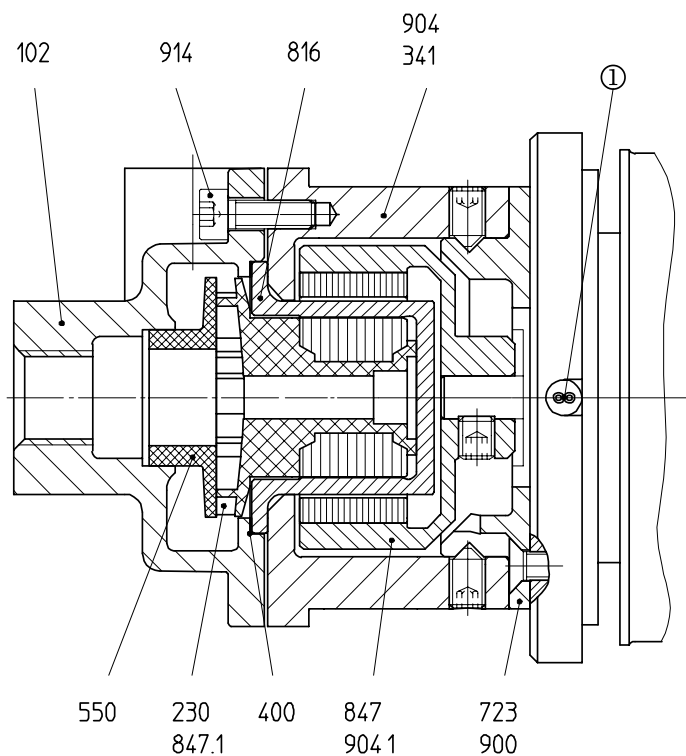
Maßzeichnung / Dimensional drawing



Daten / Data

Type	EC-Gleichstrommotor Brushless DC motor				Anschlüsse Connections		Drehmoment Torque	Gewicht Weight		Wasser Water	Öl Oil
	V	1/min	W	HP	G _S	G _D	Ncm	kg	lbs	t _{max}	t _{max}
MY-2-6000-MK	24	6000	23	0.03	G 3/8	G 1/4	10	1,6	3.5	80 °C	80 °C

Schnittzeichnung / Cross-sectional drawing



Teilleiste / Parts list

102	Spiralgehäuse	Volute casing
230	Laufrad	Impeller
341	Laterne	Bracket
400	Flachdichtung	Flat gasket
550	Scheibe	Washer
723	Flansch	Flange
816	Spalttopf	Separating can
847	Magnetkupplung (außen)	Magnetic coupling (outer part)
847.1	Magnetkupplung (innen)	Magnetic coupling (inner part)
900	Schraube	Screw
904/.1	Gewindestift	Threaded pin
914	Innen-6-kt. Schraube	Hexagon socket head screw

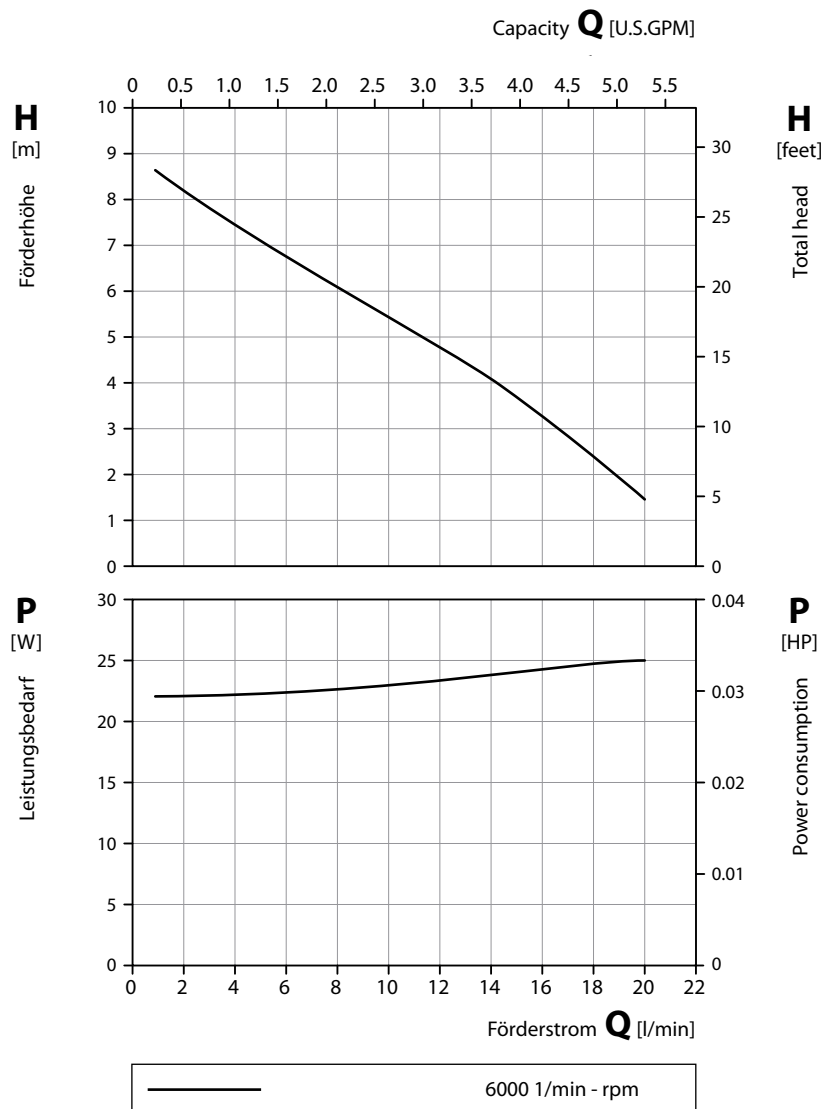
① Anschlusskabel

① Connection cable

Radialradpumpen
mit Gleichstrommotor und Magnetkupplung

Centrifugal pumps
with DC motor and magnetic coupling

Kennlinien / Characteristic curves



Werkstoffausführungen / Material Design

Spiralgehäuse Volute casing	1.4851 CrNiMo-cast steel
Laufrad Impeller	PPS
Flachdichtung Flat gasket	Centellen®
Spalttopf Separating can	SiC

Prüfbedingungen

Die Kennlinien gelten für die Förderung von Wasser mit einer Temperatur von 20 °C bei Nenndrehzahl.

Die Toleranz von Förderhöhe und Förderstrom beträgt ± 10 %, die des Leistungsbedarfs + 10 %.

Bei abweichenden Eigenschaften des Fördermediums ändern sich die Kennlinien.

Test conditions

The characteristic curves are applicable for the delivery of water at 20 °C temperature at nominal speed.

The tolerance of total head and capacity is ± 10 %, performance tolerance is + 10 %.

If the property of the pump media differs the characteristic curves change.