

# BADU® 21-40



Universelle kleine Umwälzpumpe. Zuverlässig und platzsparend.  
Für Wannen und Pools, Gegenstromanlagen und Pool-Reinigungsgeräte.

### Einsatzgebiet

Als Jet-Pumpe für Badewannen und Whirlpools, Massagegeräte, Klimaanlage und Pool-Reinigungsgeräte bis 30 m³/h Förderstrom.

### Ausführung

Blockpumpe mit Balg-Gleitringdichtung, auf Kunststoff-Laufradnabe montiert.

Motor- bzw. Pumpenwelle kommt mit dem im Kreislauf befindlichen Wasser nicht in Berührung. Elektrische Trennung.

Druckstutzen um 90° stufenweise drehbar.

Auch vertikal mit Pumpe unten einsetzbar.

Selbstentleerung bei vertikalem Einbau.

Gewinde-Anschlüsse passend für Spezial-Verschraubung siehe Seite 146.

### Werkstoffe

Pumpengehäuse .....	PP TV 40
Deckel/Ständer .....	PP TV 40
Laufrad (Ausführung H) .....	PPE GF 30 (PP GF 30)
Spaltring .....	Edelstahl
Gleitringdichtung .....	Kohle/Keramik/NBR
Schrauben .....	Stahl, verzinkt/Edelstahl



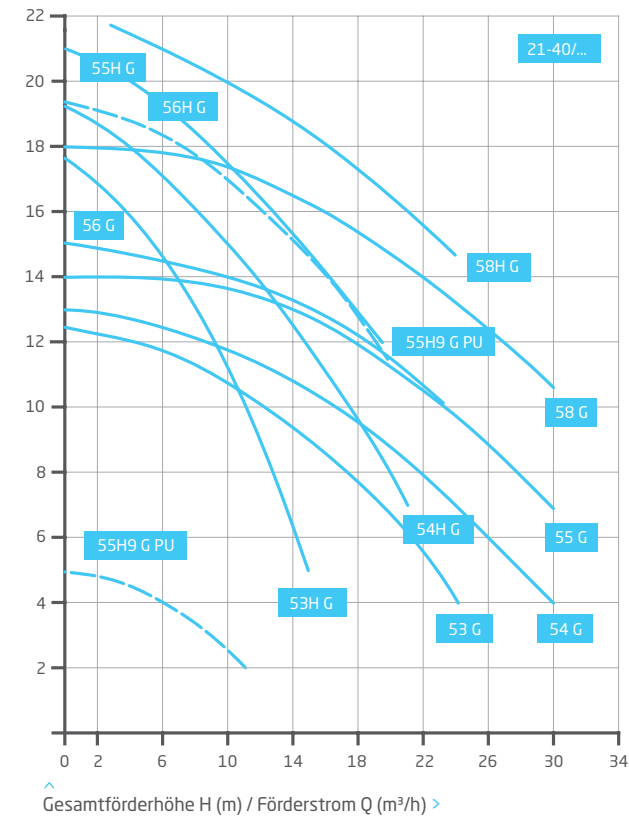
Technische Daten bei 50 Hz	BADU 21-40/ 53 G/H G	54 G/H G	55 G/H G	55 H9 G PU	56 G/H G	58 G/H G
Saug Sa/Druck Da G <sup>3)</sup>	2/2 <sup>1)</sup>	2/2 <sup>1)</sup>	2/2 <sup>1)</sup>	2/2 <sup>1)</sup>	2/2 <sup>1)</sup>	2/2 <sup>1)</sup>
Empf. Saug-/Druckleitung, PVC-Rohr, d <sup>4)</sup>	63/63	63/63	63/63	63/63	63/63	75/75
Leistungsaufnahme P <sub>1</sub> /-abgabe P <sub>2</sub> <sup>1)</sup> (kW) 1~ 230 V	0,85/0,55	1,10/0,75	1,33/1,00	0,50/1,40 / 0,22/1,00	-/-	2,00/1,50
Nennstrom (A) 1~ 230 V	4,20	5,00	6,50	2,25/6,60	-/-	8,80
Leistungsaufnahme P <sub>1</sub> /-abgabe P <sub>2</sub> <sup>1)</sup> (kW) 3~ Y/Δ 400/230 V	-/-	-/-	-/-	-/-	1,38/1,10	1,85/1,50
Nennstrom (A) 3~ Y/Δ 400/230 V	-/-	-/-	-/-	-/-	2,40/4,15	3,20/5,55

Detaillierte Infos zur Schutzart des Motors siehe Seite 157.

<sup>1)</sup> Auch mit Schlauchtülle Ø 50/Ø 40 lieferbar.

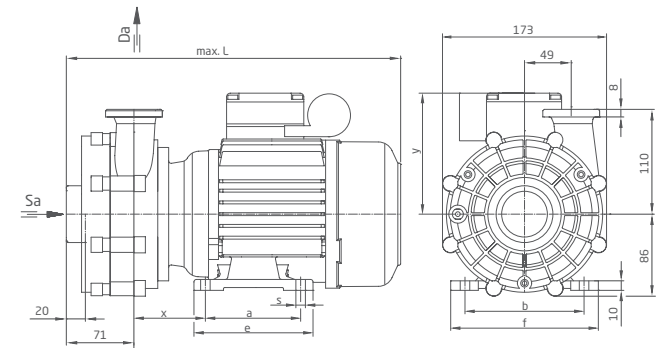
Artikel-Nr.	Typ	Spannung	Leistungsabgabe P <sub>2</sub>	UVP netto	UVP brutto <sup>7)</sup>
234.0530.138	BADU 21-40/53 G	1~ 230 V	0,55 kW	472,27 €	562,- €
234.0530.338	BADU 21-40/53H G	1~ 230 V	0,55 kW	485,71 €	578,- €
234.0540.138	BADU 21-40/54 G	1~ 230 V	0,75 kW	567,23 €	675,- €
234.0540.338	BADU 21-40/54H G	1~ 230 V	0,75 kW	584,03 €	695,- €
234.0550.138	BADU 21-40/55 G	1~ 230 V	1,00 kW	615,97 €	733,- €
234.0550.338	BADU 21-40/55H G	1~ 230 V	1,00 kW	630,25 €	750,- €
234.0551.238	BADU 21-40/55H9 G PU	1~ 230 V	0,22/1,00 kW	978,15 €	1.164,- €
234.0580.138	BADU 21-40/58 G	1~ 230 V	1,50 kW	745,38 €	887,- €
234.0580.338	BADU 21-40/58H G	1~ 230 V	1,50 kW	757,14 €	901,- €
234.0560.137	BADU 21-40/56 G	3~ Y/Δ 400/230 V	1,10 kW	642,86 €	765,- €
234.0560.337	BADU 21-40/56H G	3~ Y/Δ 400/230 V	1,10 kW	659,66 €	785,- €
234.0580.137	BADU 21-40/58 G	3~ Y/Δ 400/230 V	1,50 kW	680,67 €	810,- €
234.0580.337	BADU 21-40/58H G	3~ Y/Δ 400/230 V	1,50 kW	697,48 €	830,- €

### Leistung



### Maße

Ausführliche Maße auf Anfrage oder unter badu.de



Typ	a	b	e	f	h	s	x	y	l
BADU 21-40/53 G/H G 1~	90	112	115	138	71	7	84	132	313
BADU 21-40/53 G/H G 3~	90	112	115	138	71	7	84	111	313
BADU 21-40/54 G/H G 1~	90	112	115	138	71	7	84	132	313
BADU 21-40/54 G/H G 3~	90	112	115	138	71	7	84	119	313
BADU 21-40/55 G/H G 1~	100	125	125	153	80	9	75	128	351
BADU 21-40/55 G/H G 3~	100	125	125	153	80	9	75	128	351
BADU 21-40/55H9 G PU 1~	100	140	155	170	90	10	81	142	351
BADU 21-40/58 G/H G 1~	100	125	125	153	80	9	75	142	351
BADU 21-40/58 G/H G 3~	100	125	125	153	80	9	75	128	376

# BADU® 21-40



Universal, small circulation pump. Reliable and space-saving.  
For tubs and pools, counter swim units and pool cleaning devices.

### Field of application

Jet pump for bath tubs and whirlpools, massage units, air conditioning units and pool cleaning devices with a flow rate of up to 30 m³/h.

### Design

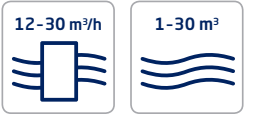
The bellows-type mechanical seal is mounted on a plastic shaft protector sleeve.  
Motor/pump shaft has no contact with the pool water providing complete electrical separation.  
Discharge outlet swivels gradually by 90°.  
The unit may be installed vertically with the pump underneath.  
The pump is self-draining when installed vertically.

### Materials used

Pump casing ..... PP TV 40  
Lid/stand ..... PP TV 40  
Impeller (version H) ..... PPE GF 30 (PP GF 30)  
Wear ring ..... stainless steel  
Mechanical seal ..... carbon/ceramic/NBR  
Screws ..... galvanised steel/stainless steel



For threaded connections suitable for special unions please see page 140.



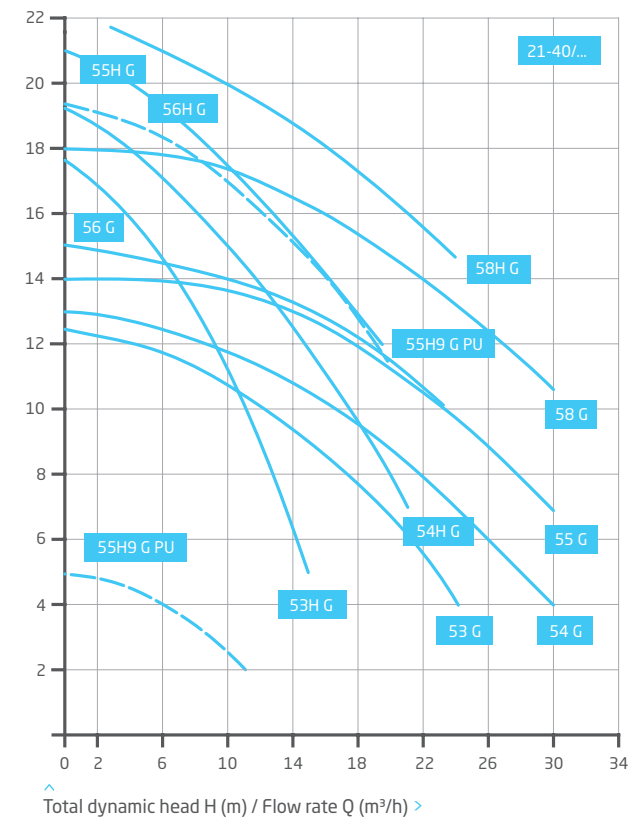
Technical data at 50 Hz	BADU 21-40/ 53 G/H G	54 G/H G	55 G/H G	55 H9 G PU	56 G/H G	58 G/H G
Inlet Sa/outlet connection Da G <sup>3)</sup>	2/2 <sup>1)</sup>	2/2 <sup>1)</sup>	2/2 <sup>1)</sup>	2/2 <sup>1)</sup>	2/2 <sup>1)</sup>	2/2 <sup>1)</sup>
Rec. inlet/outlet pipe, PVC pipe, d <sup>4)</sup>	63/63	63/63	63/63	63/63	63/63	75/75
Power input P <sub>1</sub> /output P <sub>2</sub> <sup>1)</sup> (kW)	1~ 230 V 0.85/0.55	1.10/0.75	1.33/1.00	0.50/1.40 / 0.22/1.00	-/-	2.00/1.50
Rated current (A)	1~ 230 V 4.20	5.00	6.50	2.25/6.60	-/-	8.80
Power input P <sub>1</sub> /output P <sub>2</sub> <sup>1)</sup> (kW)	3~ Y/Δ 400/230 V -/-	-/-	-/-	-/-	1.38/1.10	1.85/1.50
Rated current (A)	3~ Y/Δ 400/230 V -/-	-/-	-/-	-/-	2.40/4.15	3.20/5.55

For more detailed information regarding the motor protection please see page 151.

<sup>7)</sup> Also available with Ø 50/Ø 40 hose adapters.

Article no	Description	Voltage	Power output P <sub>2</sub>	Net RRP	Gross RRP <sup>7)</sup>
234.0530.138	BADU 21-40/53 G	1~ 230 V	0.55 kW	472.27 €	562.00 €
234.0530.338	BADU 21-40/53H G	1~ 230 V	0.55 kW	485.71 €	578.00 €
234.0540.138	BADU 21-40/54 G	1~ 230 V	0.75 kW	567.23 €	675.00 €
234.0540.338	BADU 21-40/54H G	1~ 230 V	0.75 kW	584.03 €	695.00 €
234.0550.138	BADU 21-40/55 G	1~ 230 V	1.00 kW	615.97 €	733.00 €
234.0550.338	BADU 21-40/55H G	1~ 230 V	1.00 kW	630.25 €	750.00 €
234.0551.238	BADU 21-40/55H9 G PU	1~ 230 V	0.22/1.00 kW	978.15 €	1,164.00 €
234.0580.138	BADU 21-40/58 G	1~ 230 V	1.50 kW	745.38 €	887.00 €
234.0580.338	BADU 21-40/58H G	1~ 230 V	1.50 kW	757.14 €	901.00 €
234.0560.137	BADU 21-40/56 G	3~ Y/Δ 400/230 V	1.10 kW	642.86 €	765.00 €
234.0560.337	BADU 21-40/56H G	3~ Y/Δ 400/230 V	1.10 kW	659.66 €	785.00 €
234.0580.137	BADU 21-40/58 G	3~ Y/Δ 400/230 V	1.50 kW	680.67 €	810.00 €
234.0580.337	BADU 21-40/58H G	3~ Y/Δ 400/230 V	1.50 kW	697.48 €	830.00 €

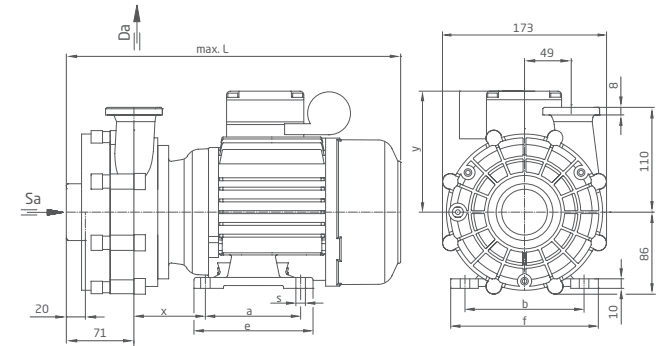
### Performance



Total dynamic head H (m) / Flow rate Q (m³/h) >

### Dimensions

Detailed dimensions available on request or at badu.de



Type	a	b	e	f	h	s	x	y	L
BADU 21-40/53 G/H G 1~	90	112	115	138	71	7	84	132	313
BADU 21-40/53 G/H G 3~	90	112	115	138	71	7	84	111	313
BADU 21-40/54 G/H G 1~	90	112	115	138	71	7	84	132	313
BADU 21-40/54 G/H G 3~	90	112	115	138	71	7	84	119	313
BADU 21-40/55 G/H G 1~	100	125	125	153	80	9	75	128	351
BADU 21-40/56 G/H G 1~	100	125	125	153	80	9	75	128	351
BADU 21-40/55H9 G PU 1~	100	140	155	170	90	10	81	142	351
BADU 21-40/58 G/H G 1~	100	125	125	153	80	9	75	142	351
BADU 21-40/58 G/H G 3~	100	125	125	153	80	9	75	128	376