

BADU® 44



**Komfortable Blockpumpe mit integrierter Selbstentleerung.
Für größere Badewannen und Whirlpools.**

Einsatzgebiet

Die BADU 44 Serie mit Selbstentleerung und einem Förderstrom bis 14 m³/h ist die ideale Jet-Pumpe für Badewannen und Whirlpools.

Ausführung

Blockpumpe mit integrierter Selbstentleerung.
Balg-Gleitringdichtung auf Kunststoff-Laufradnabe montiert.
Motor- bzw. Pumpenwelle kommt mit dem im Kreislauf befindlichen Wasser nicht in Berührung. Elektrische Trennung.

Werkstoffe

Pumpengehäuse PP
Gehäusedeckel PP TV 40
Laufrad PA 66 GF 30/PC
Verschraubung mit Klebemuffe ABS
Gleitringdichtung Kohle/Keramik/NBR
Schrauben Stahl, verzinkt



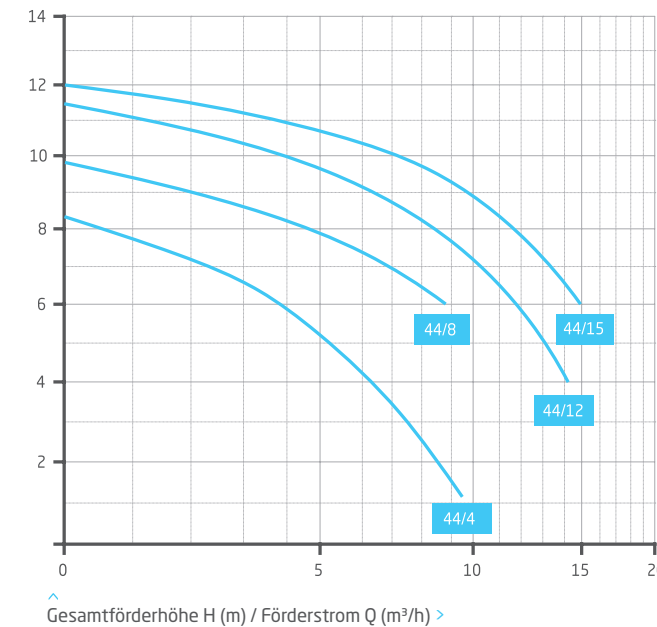
Technische Daten bei 50 Hz	BADU 44/	4	8	12	15
Saug Sa/Druck Da d ⁴⁾		50/50	50/50	50/50	50/50
Empf. Saug-/Druckleitung, PVC-Rohr, d ⁴⁾		50/50	50/50	50/50	50/50
Leistungsaufnahme P ₁ /-abgabe P ₂ ¹⁾ (kW)	1~ 230 V	0,35/0,18	0,45/0,25	0,69/0,45	0,97/0,65
Nennstrom (A)	1~ 230 V	1,95	2,30	3,20	4,70

Detaillierte Infos zur Schutzart des Motors siehe Seite 157.

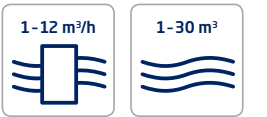
Artikel-Nr.	Typ	Spannung	Leistungsabgabe P ₂	UVP netto	UVP brutto ⁷⁾
204.4040.038	BADU 44/4	1~ 230 V	0,18 kW	433,61 €	516,- €
204.4080.038	BADU 44/8	1~ 230 V	0,25 kW	442,86 €	527,- €
204.4120.038	BADU 44/12	1~ 230 V	0,45 kW	454,62 €	541,- €
204.4150.038	BADU 44/15	1~ 230 V	0,65 kW	463,87 €	552,- €



Leistung

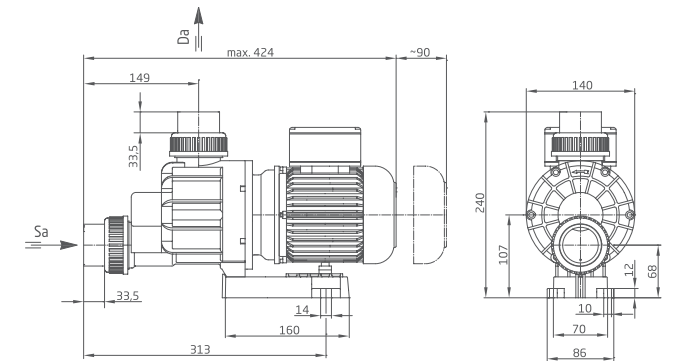


^ Gesamtförderhöhe H (m) / Förderstrom Q (m³/h) >



Maße

Ausführliche Maße auf Anfrage oder unter badu.de



BADU® 44



Convenient monoblock-type pump with self-draining unit.
For larger bath tubs and whirlpools.

Field of application

The BADU 44 pump series with self-draining unit and a flow rate of up to 14 m³/h are the perfect jet pumps for bath tubs.

Design

Monoblock-type pump with integrated self-draining unit. The bellows-type mechanical seal is mounted on a plastic shaft protector sleeve. Motor/pump shaft has no contact with the pool water providing complete electrical separation.

Materials used

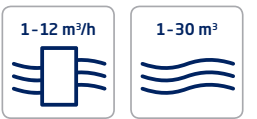
Pump casing	PP
Housing cover	PP TV 40
Impeller	PA 66 GF 30/PC
Union with glue socket	ABS
Mechanical seal	carbon/ceramic/NBR
Screws	galvanised steel



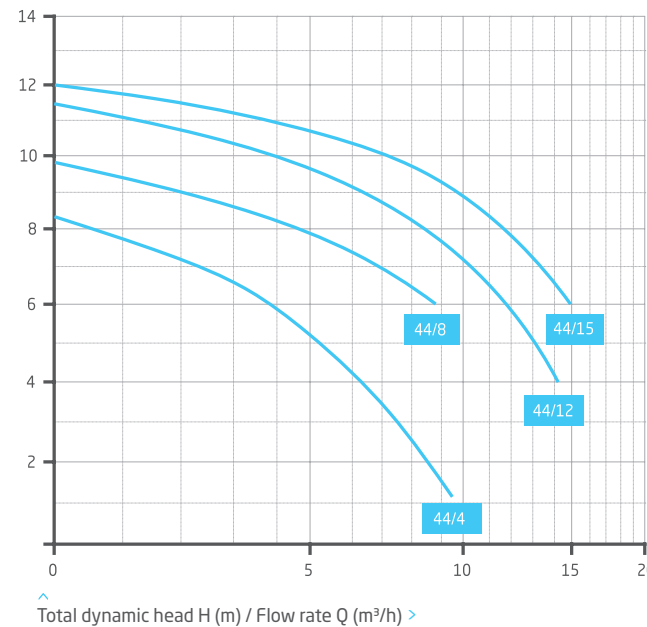
Technical data at 50 Hz	BADU 44/	4	8	12	15
Inlet Sa/outlet connection Da d ⁴⁾		50/50	50/50	50/50	50/50
Rec. inlet/outlet pipe, PVC pipe, d ⁴⁾		50/50	50/50	50/50	50/50
Power input P ₁ /output P ₂ ¹⁾ (kW)	1~ 230 V	0.35/0.18	0.45/0.25	0.69/0.45	0.97/0.65
Rated current (A)	1~ 230 V	1.95	2.30	3.20	4.70

For more detailed information regarding the motor protection please see page 151.

Article no	Description	Voltage	Power output P ₂	Net RRP	Gross RRP ⁷⁾
204.4040.038	BADU 44/4	1~ 230 V	0.18 kW	433.61 €	516.00 €
204.4080.038	BADU 44/8	1~ 230 V	0.25 kW	442.86 €	527.00 €
204.4120.038	BADU 44/12	1~ 230 V	0.45 kW	454.62 €	541.00 €
204.4150.038	BADU 44/15	1~ 230 V	0.65 kW	463.87 €	552.00 €



Performance



Total dynamic head H (m) / Flow rate Q (m³/h) >

Dimensions

Detailed dimensions available on request or at badu.de

